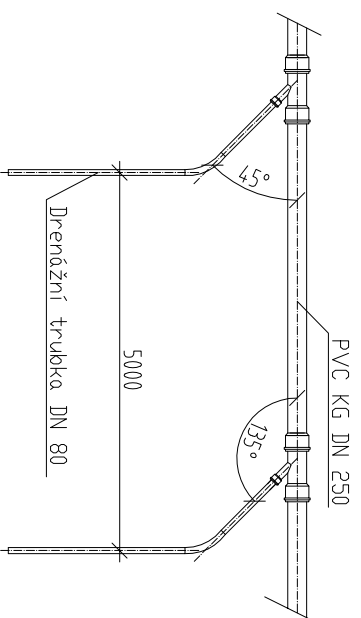


DETAIL 'D' NAPojENÍ DRENÁŽÍ:



- drenážní trubky DN 80 budou položeny do drenu š. 250 mm
- dren bude vyhlouben zemi frézou z důvodu úspory kamenniva, mínesouvaní zeminy a zajištění spádu drenáží 0,4%;
- drenážní trubka bude položena do průměrné hloubky 500 mm pod úrovní pláně
- napojení DN 80 do odkoček KGEA 45 DN 110 bude přetěsněno netkanou textilií z umělých vláken

Štěrkbinová drenáž á 200 mm
(po celé ploše hřiště)

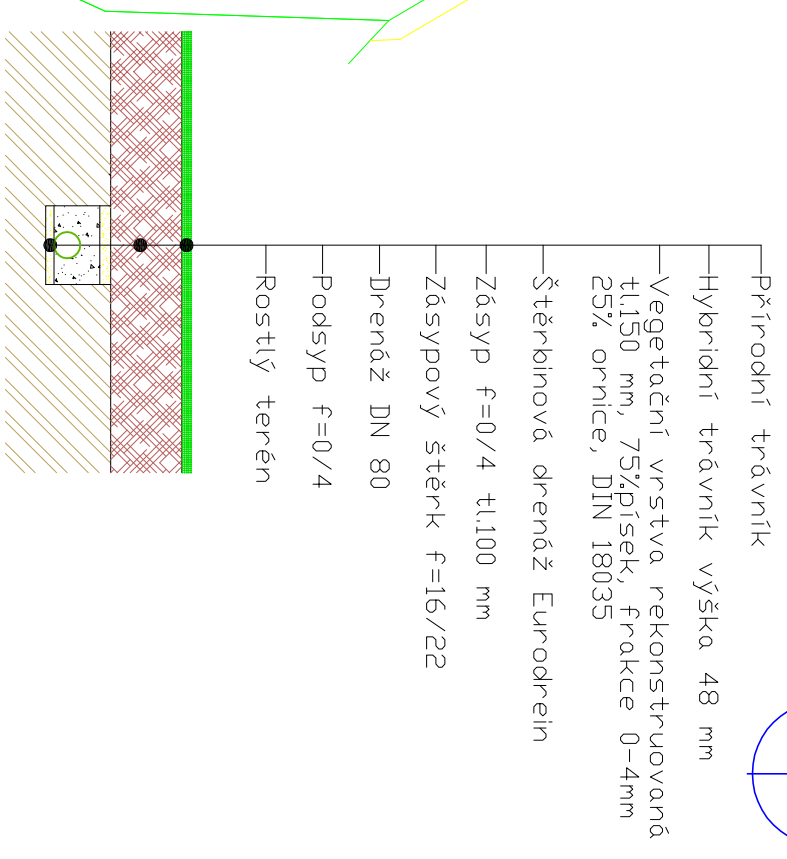
Drenážní šachta DN 315

Bod napojení na závláhu PE HD 63x3,8 PN10

Potok

3665/2

ŘEZ DRENÁŽEMÍ:



LEGENDA:

- Plocha fotbalového tréninkového travnatého hřiště včetně výběhů
- Stávojící terénní hrany
- Záchytné síťe výška 5000 mm, hliníkové sloupky 100/107 mm á 4000 mm
- Dávodnění 1x trubka PVC DN KG 250
- Označení parcel
- Drenážní trubky DN80
- Bod napojení na závláhu PE HD 63x3,8 PN10
- Elíkabely k osvětlení hřiště CYKY 5 x 6 mm

INVESTOR: FC Slavoj Žirovnice, zs. IČO 227 659 13
Nádražní 603
Žirovnice 394 68

STAVEBNÍ ÚŘAD: ŽIROVNICE
ZODP. PROJEKTANTI: ING. MICHAL BURDA
VYPRACOVAVL: ING. MICHAL BURDA

ING. MICHAL BURDA
POLNÍ 1845, 407 47 VARNŠDORF
TEL. 412 372 935, MOB. 603 962 250

Rekonstrukce tréninkového fotbalového hřiště s hybridním trávnikem
Parcely č.928/1 k.ú. Žirovnice

DATAUM	09/2019
FDRMÁT	1x3
STUPĚN	DSP
ZAKÁZKOVÉ ČÍSLO	
PROFESÍ	STAVEBNÍ ČÁST

DRENÁŽE	MĚŘÍTKO	1:500	VKRES Č.	D.1.1.3
----------------	---------	-------	----------	---------

3665/3

752/3

N

Nový sloup osvětlení v.12 m, 3xLED 151 W

Napojení drenáže pod zdi

1. schod

Napojení drenáže pod zdi

Štěrkbinová drenáž á 200 mm
(po celé ploše hřiště)

DRENÁŽNÍ TRUBKA DN 80 - 0,4%

DRENÁŽNÍ TRUBKA DN 80 - 0,4%

DRENÁŽNÍ TRUBKA DN 80 - 0,4%

DRENÁŽNÍ TRUBKA DN 80 - 0,4%

DRENÁŽNÍ TRUBKA DN 80 - 0,4%

DRENÁŽNÍ TRUBKA DN 80 - 0,4%

DRENÁŽNÍ TRUBKA DN 80 - 0,4%

DRENÁŽNÍ TRUBKA DN 80 - 0,4%

DRENÁŽNÍ TRUBKA DN 80 - 0,4%

DRENÁŽNÍ TRUBKA DN 80 - 0,4%

DRENÁŽNÍ TRUBKA DN 80 - 0,4%

DRENÁŽNÍ TRUBKA DN 80 - 0,4%

DRENÁŽNÍ TRUBKA DN 80 - 0,4%

DRENÁŽNÍ TRUBKA DN 80 - 0,4%

DRENÁŽNÍ TRUBKA DN 80 - 0,4%

DRENÁŽNÍ TRUBKA DN 80 - 0,4%